

Snake 2010 H plus

SU IVECO DAILY 35S14H



PM Oil&Steel SpA

IT - 41018 S. Cesario Sul Panaro MO
Via G. Verdi, 22
tel. +39 059 936811 • fax +39 059 936804
info@oilsteel.it • www.oilsteel.com

Oil&Steel is a brand of Manitex International

OIL & STEEL
AERIAL PLATFORMS

EQUIPAGGIAMENTO DI SERIE PIATTAFORMA AEREA

EQUIPAGGIAMENTO DI SERIE CAMION

- Presa di forza ad inserimento elettrico con sgancio automatico
- Dispositivo acustico presa di forza inserita con freno a mano rilasciato
- Contatore collegato alla presa di forza applicato al cruscotto del veicolo
- Spie su contatore in cabina indicanti Presa di forza inserita e stabilizzatori fuori sagoma
- Avviamento e spegnimento motore principale [ed eventuale motore ausiliario] da cestello e da colonna
- Pulsante di emergenza con arresto motore in cestello e in colonna
- Presa elettrica sul cestello 220 o 110V c.a. monofase con interruttore magnetotermico differenziale
- Sistema di rilevamento e limitazione del momento
- Pompa a mano per la discesa di emergenza
- Comandi idraulici per stabilizzatori e parte aerea
- Comandi parte aerea elettroidraulici *
- Comandi stabilizzatori idraulici *
- Anticollisione cabina - struttura estensibile
- Area di lavoro con traverse asimmetriche
- Possibilità di lavorare con traverse anteriori entrambe aperte, entrambe chiuse (1 lato aperte - 1 lato chiuse)
- Traverse anteriori a estensione manuale
- Tubazioni e cavi interni ai bracci
- Cestello in alluminio biposto 1400 x 700 x h 1100 mm
- Rotazione idraulica del cestello 90° dx - 90° sx
- Carter di protezione comandi in colonna e cestello
- Protezioni termiche sull'impianto elettrico
- Valvole di blocco su tutti i cilindri
- Valvole di massima pressione sul circuito oleodinamico
- Piano di calpestio in alluminio antiscivolo
- Verniciatura Standard bianco - Ral 9016

IVECO DAILY 35S14H passo 3750 mm

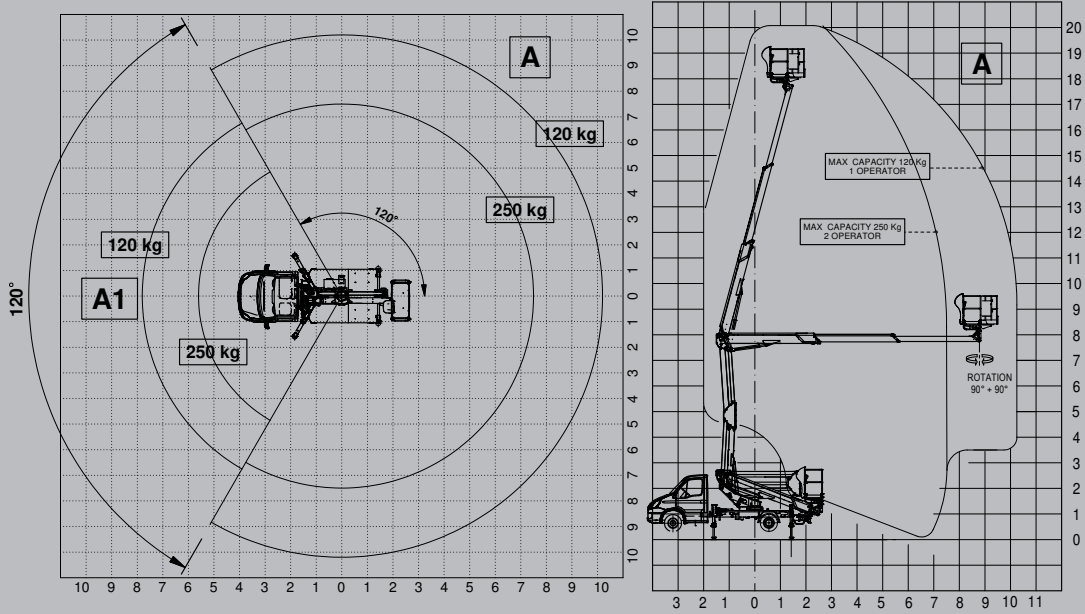
- Cambio meccanico 6 vel. - 350 nm
- Configurazione assi 4x2
- 3,5 ton ruote singole
- Motore FIA 136cv EURO VI HD
- Alzacristalli elettrici
- Sedile autista regolabile in altezza (non pneumatico)
- Chiusura centralizzata con telecomando

* disponibile di serie solo su versione Elettroidraulica

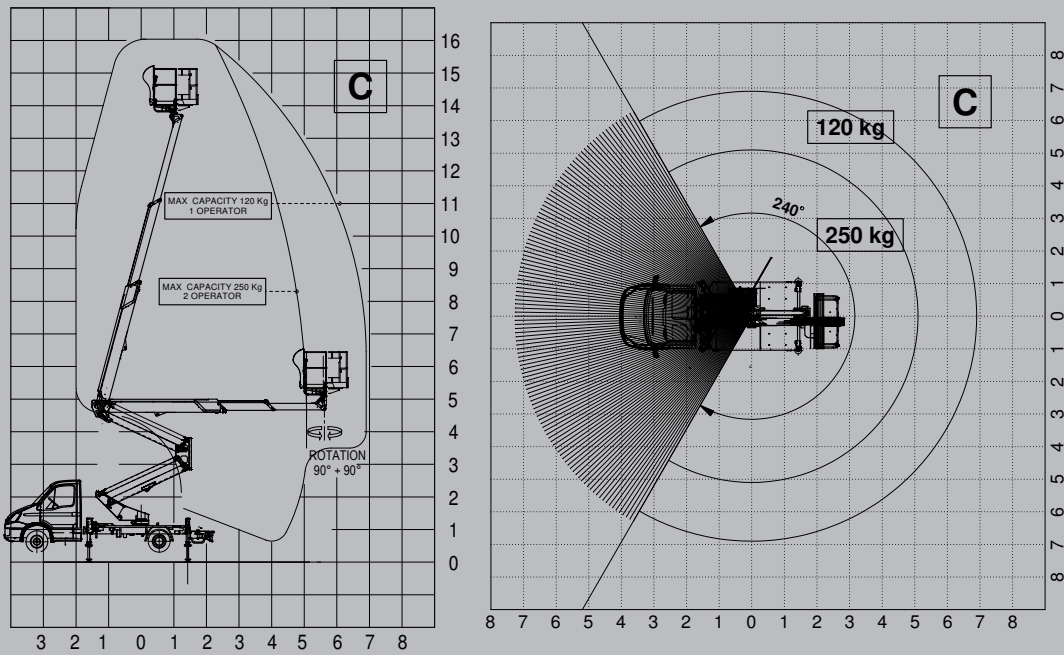
OPTIONAL

- Verniciatura in cataforesi con viteria a vista in acciaio inox
- Linea Multiuso aria / acqua
- Traverse anteriori a estensione idraulica
- Barre Parabici
- Protezione serbatoio olio
- Kit protezione detriti, comprensivo di spazzole e telo protettivo "kit potatori"
- Cestello in VTR 1400 x 700 x 1100 mm [in sostituzione dello standard] non isolato
- Cestello in VTR 1400 x 700 x 1100 mm + isolamento 1 KV [in sostituzione dello standard]
- Rotazione cesto con attuatore rotante [in sostituzione dello standard]
- Kit 4 piastre in NYLON con porta Piastre
- Kit Noleggio, Limitazione altezza lavoro
- Indicatore elettronico angolo del telaio
- Presa elettrica 12Vdc
- Presa elettrica 12Vdc + Faro di illuminazione 60W sul cestello
- Kit 2 cinture di sicurezza con cordino
- Elettropompa per la discesa di emergenza 12Vdc - 1.6 Kw
- Elettropompa ausiliaria monofase 110V ca e 220V ca - 2,2 kW
- Rotolampada a luce gialla 12V per cabina autocarro
- Rotolampada a luce blu 12V per cabina autocarro
- Rotolampada a luce gialla 12V per cabina autocarro + barra
- Rotolampada a luce gialla 12V per cabina autocarro + barra triflash
- Baule portattrezzi in plastica dim. 480 x 400 x 400 mm sottopianale
- Retroriflettente bianco - rosso
- Sponde fisse h 100 / h 150 / h 200
- Sponde ribaltabili 1 lato h 100 / h 150 / h 200
- Sponde ribaltabili 2 lati h 100 / h 150 / h 200
- Verniciatura parte aerea fuori standard (colori RAL std)
- Verniciatura cabina fuori standard (colori RAL std) ISUZU - solo esterna
- Estensione di garanzia 2 anni (+ 1 anno rispetto alle condizioni di garanzia std)
- Estensione di garanzia 3 anni (+ 2 anno rispetto alle condizioni di garanzia std)
- Aria condizionata
- Ruota di scorta

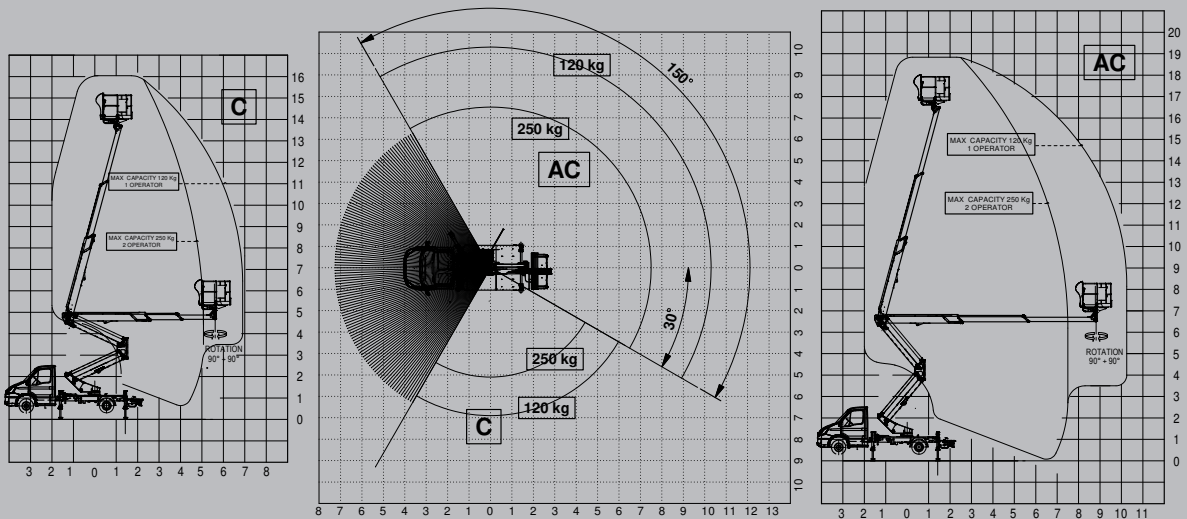
CROSSBEAMS FULLY OPENED



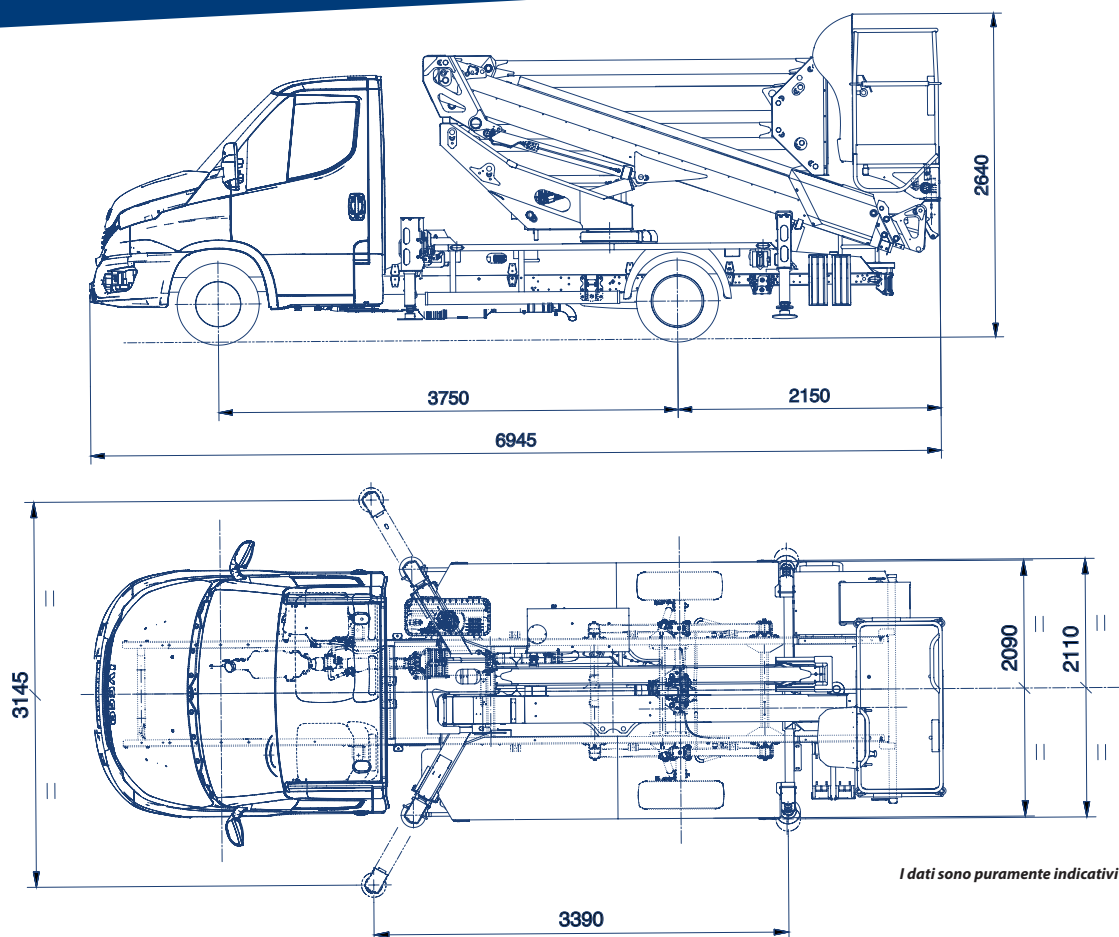
CROSSBEAMS CLOSED



CROSSBEAMS ONE SIDE FULLY OPENED ONE SIDE CLOSED



Snake 2010 H plus



CARATTERISTICHE E PRESTAZIONI

Altezza massima di lavoro	20 m
Sbraccio massimo di lavoro	10,2 m
Portata massima	250 kg
Dimensioni del cestello	1400x700xh1100 mm alluminio. Opzionale in vetroresina
Comandi stabilizzazione	Idraulici proporzionali. Estensione traverse manuale o idraulica.
Rotazione colonna	400°
Rotazione cestello	90°dx + 90° sx
Stabilizzatori	Tipo ad H
Lunghezza macchina	6963 mm
Altezza macchina	2675 mm
Larghezza macchina	2110mm

Disponibile anche la versione Elettroidraulica

*Dati tecnici, descrizioni ed illustrazioni sono indicativi e non impegnativi.
PM Oil&Steel si riserva il diritto di modificarli senza preavviso.*